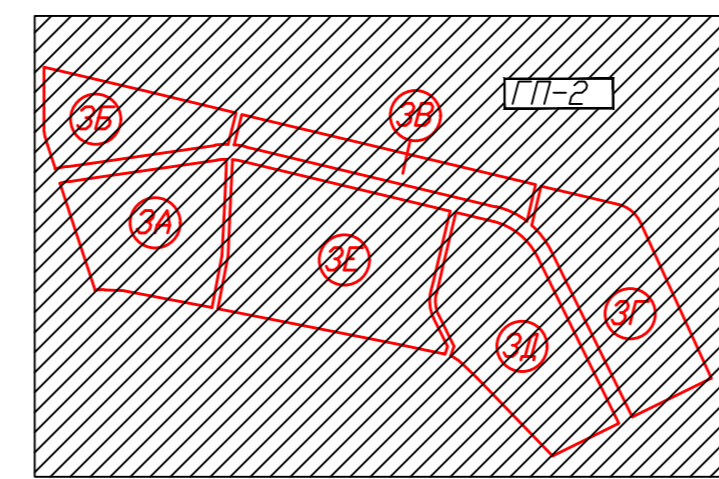


ВЕДОМОСТЬ ЖИЛЫХ И ОБЩЕСТВЕННЫХ ЗДАНИЙ И СООРУЖЕНИЯ

№ п/п по плану	Наименование и обозначение	Этажность	Количество		Площадь, м ²		Строительный объект, м ²	
			зданий	квартир	застройки	общая нормируемая	зданий	всего
III очередь строительства								
1	жилая раздельная дом (тип 32.1)	1-2	985					
22-25	позиция не используется							
26	диспетчерский пункт конечная остановка автобуса (тип 33.001)	1	1					
27	канализационная насосная станция	1	1					
28	канализационная насосная станция	1	1					
29	канализационная насосная станция	1	1					
30	канализационная насосная станция	1	1					
31	канализационная насосная станция	1	1					
32	канализационная насосная станция	1	1					
33	канализационная насосная станция	1	1					
34	канализационная насосная станция	1	1					
35	канализационная насосная станция	1	1					
36	канализационная насосная станция	1	1					
37	канализационная насосная станция	1	1					
38	канализационная насосная станция	1	1					
39	канализационная насосная станция	1	1					
40	канализационная насосная станция	1	1					
41	канализационная насосная станция	1	1					
42	канализационная насосная станция	1	1					
43	канализационная насосная станция	1	1					
44	канализационная насосная станция	1	1					
45	канализационная насосная станция	1	1					
46	канализационная насосная станция	1	1					
47	канализационная насосная станция	1	1					
48	канализационная насосная станция	1	1					
49	канализационная насосная станция	1	1					
50	канализационная насосная станция	1	1					
51	канализационная насосная станция	1	1					
52	канализационная насосная станция	1	1					
53	канализационная насосная станция	1	1					
54	канализационная насосная станция	1	1					
55	канализационная насосная станция	1	1					
56	канализационная насосная станция	1	1					
57	канализационная насосная станция	1	1					
58	канализационная насосная станция	1	1					
59	канализационная насосная станция	1	1					
60	канализационная насосная станция	1	1					
61	канализационная насосная станция	1	1					
62	канализационная насосная станция	1	1					
63	канализационная насосная станция	1	1					
64	канализационная насосная станция	1	1					
65	канализационная насосная станция	1	1					
66	канализационная насосная станция	1	1					
67	канализационная насосная станция	1	1					
68	канализационная насосная станция	1	1					
69	канализационная насосная станция	1	1					
70	канализационная насосная станция	1	1					
71	канализационная насосная станция	1	1					
72	канализационная насосная станция	1	1					
73	канализационная насосная станция	1	1					
74	канализационная насосная станция	1	1					
75	канализационная насосная станция	1	1					
76	канализационная насосная станция	1	1					
77	канализационная насосная станция	1	1					
78	канализационная насосная станция	1	1					
79	канализационная насосная станция	1	1					
80	канализационная насосная станция	1	1					
81	канализационная насосная станция	1	1					
82	канализационная насосная станция	1	1					
83	канализационная насосная станция	1	1					
84	канализационная насосная станция	1	1					
85	канализационная насосная станция	1	1					
86	канализационная насосная станция	1	1					
87	канализационная насосная станция	1	1					
88	канализационная насосная станция	1	1					
89	канализационная насосная станция	1	1					
90	канализационная насосная станция	1	1					
91	канализационная насосная станция	1	1					
92	канализационная насосная станция	1	1					
93	канализационная насосная станция	1	1					
94	канализационная насосная станция	1	1					
95	канализационная насосная станция	1	1					
96	канализационная насосная станция	1	1					
97	канализационная насосная станция	1	1					
98	канализационная насосная станция	1	1					
99	канализационная насосная станция	1	1					
100	канализационная насосная станция	1	1					
101	канализационная насосная станция	1	1					
102	канализационная насосная станция	1	1					
103	канализационная насосная станция	1	1					
104	канализационная насосная станция	1	1					
105	канализационная насосная станция	1	1					
106	канализационная насосная станция	1	1					
107	канализационная насосная станция	1	1					
108	канализационная насосная станция	1	1					
109	канализационная насосная станция	1	1					
110	канализационная насосная станция	1	1					
111	канализационная насосная станция	1	1					
112	канализационная насосная станция	1	1					
113	канализационная насосная станция	1	1					
114	канализационная насосная станция	1	1					
115	канализационная насосная станция	1	1					
116	канализационная насосная станция	1	1					
117	канализационная насосная станция	1	1					
118	канализационная насосная станция	1	1					
119	канализационная насосная станция	1	1					



- Условные обозначения
- Граница подсчета объемов работ III очереди
 - Граница подсчета объемов работ II очереди
 - Красные линии
 - Тротуары на перспективу
- 2531 - номер участка
0,08 - площадь участка

ПРИМЕЧАНИЕ:
1. Позиции домов 3145, 3487, 3488, 2775 - не используются
2. Демонтаж водонапорной башни по ул. Проектируемая №12 от раздел 05.1

15.000.10 - ГП				
Проект условной застройки жилого района Романовичи в г. Гомеле (3 очередь строительства)				
Изм.	Кол.	Лист	Мас.	Дата
Утвердил	Сидяров	10.13		
Разработал	Андраш	10.13		
И.контр.	Сидяров	10.13		
Генеральный план М 1:2000				Страница 2 из 2